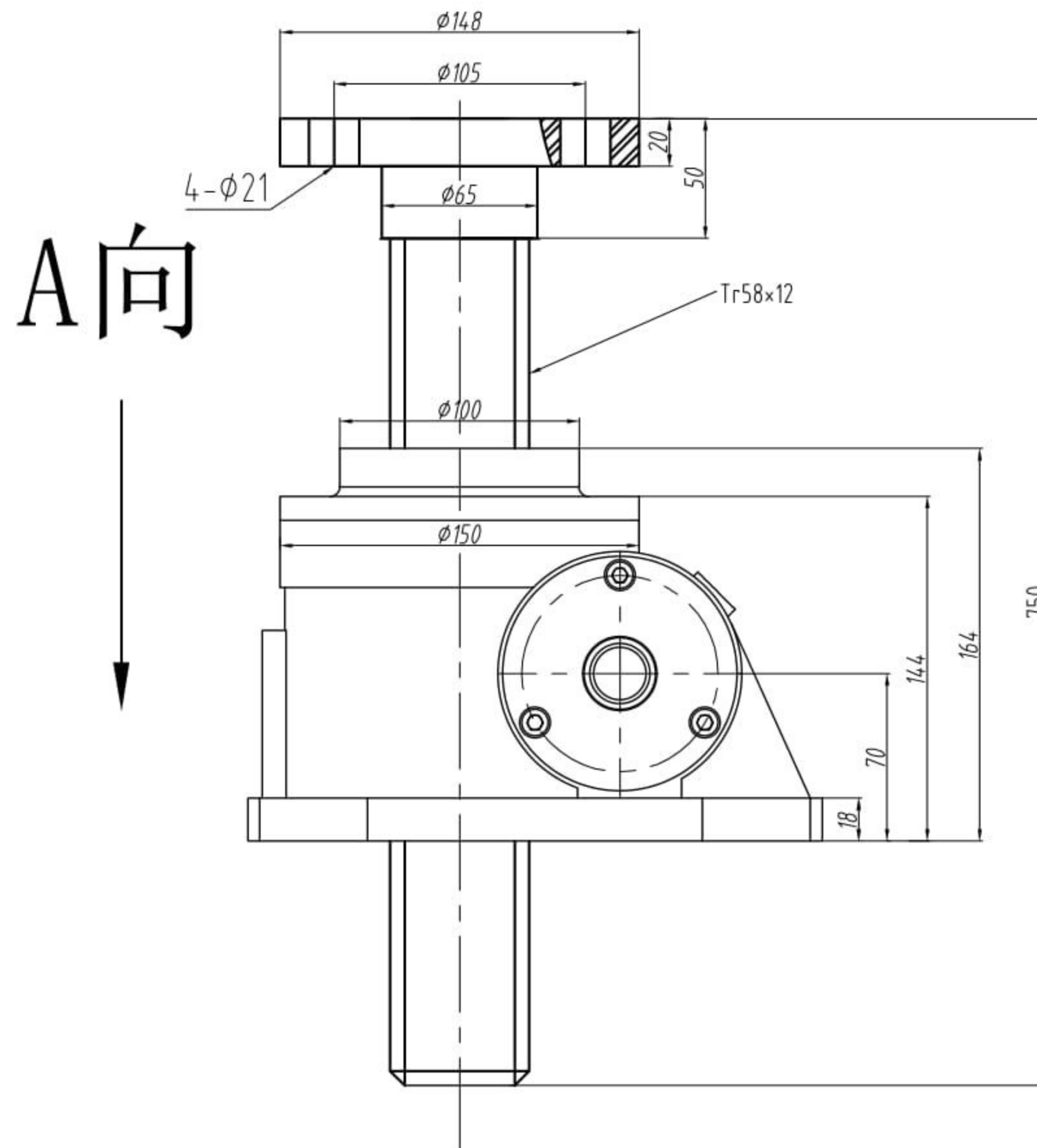
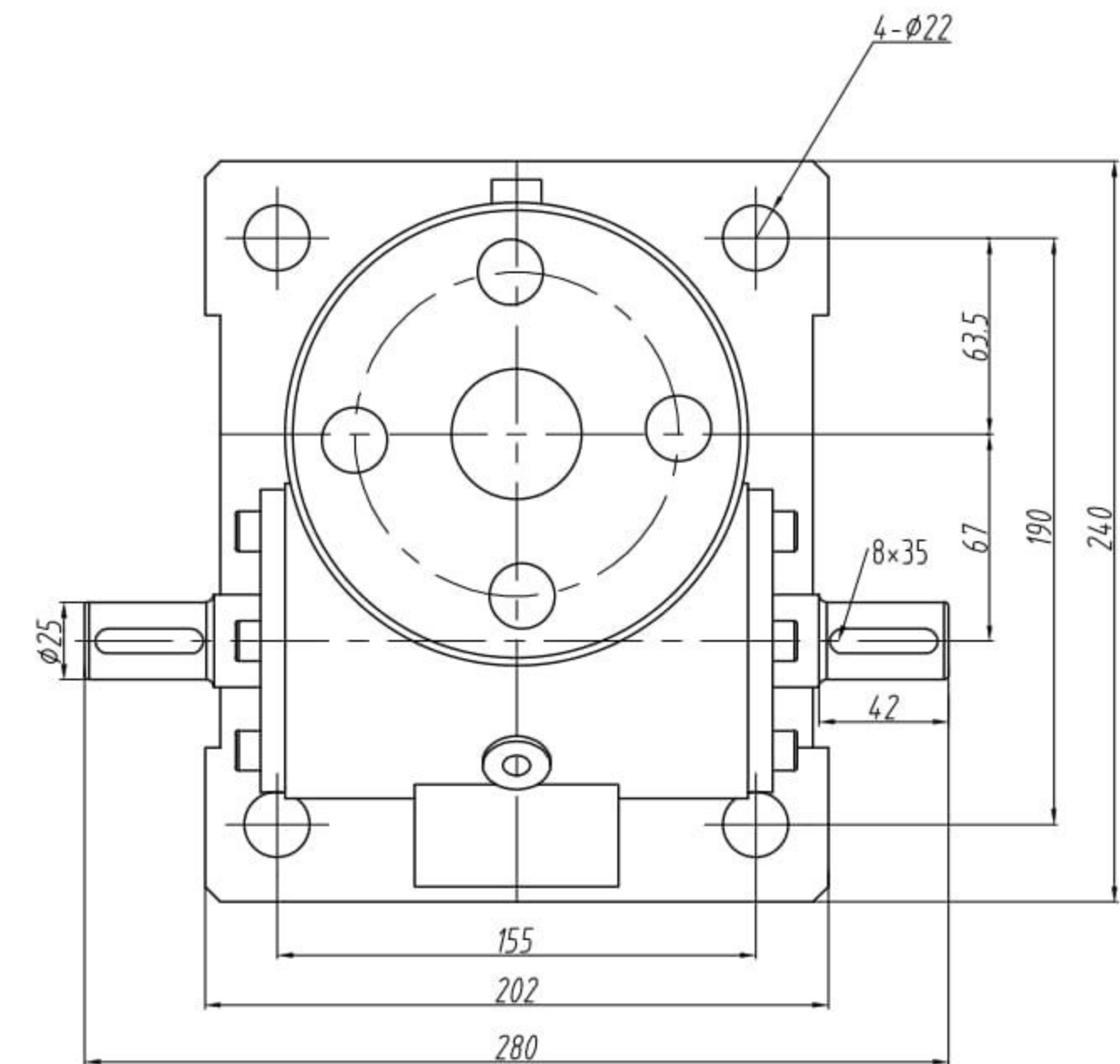


SWL10T-6-1A-II-500-C

装配形式A



A向



主要性能参数

最大起升力	150KN	拉力负荷时螺杆的最大伸长	2500
最大拉力	150KN	最大许用功率KW	2.6
丝杆螺纹尺寸	58*12	普通比 (P) 总效率%	23
蜗轮蜗杆传动比 (P)	8:1	慢速比 (M) 总效率%	15
蜗杆每转行程mm	1.5	润滑油量KG	0.5
蜗轮蜗杆传动比 (M)	24:1	不加行程的质量 (KG)	25
蜗杆每转行程mm	0.5000	丝杆每100MM的重量 KG	1.67

						SENTINI			I型结构	
									外型图	
标记	处数	分区	更改文件号	签名	年,月,日	绘图	质量	比例	ND-SWL10T-000-01	
设计	(签名)	(年月日)	标准化	(签名)	(年月日)					
审核						共 张 第 页				
工艺			批准							