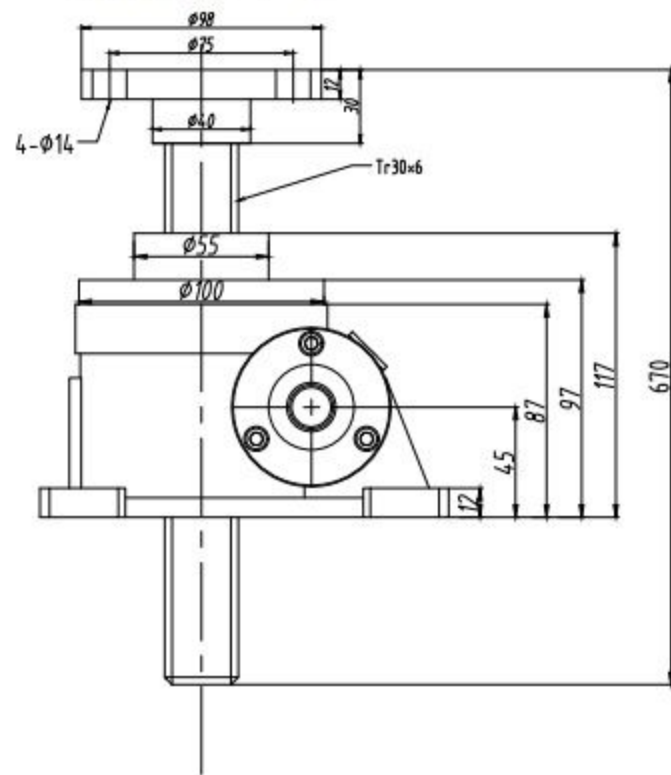


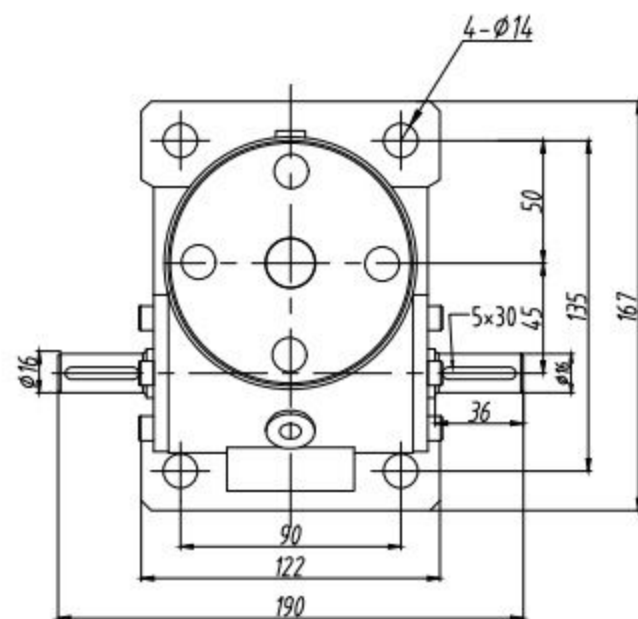
SWL2.5T-6-1A-II-500-C

装配形式A

K向



K向



主要性能参数

最大起升力	25KN	拉力负荷时螺杆的最大伸长	1500
最大拉力	25KN	最大许用功率KW	0.55
丝杆螺纹尺寸	30*6	普通比(P)总效率%	23
蜗轮蜗杆传动比(P)	6:1	慢速比(M)总效率%	14
蜗杆每转行程mm	1	润滑油量KG	0.1
蜗轮蜗杆传动比(M)	24:1	不加行程的质量(KG)	7.3
蜗杆每转行程mm	0.2500	丝杆每100MM的重量KG	0.45

						SENTINI	SWL2.5T	
							I型外形图	
标记	处数	分区	更改文件号	签名	年,月,日	绘图	质量	比例
设计	(签名)	(年月日)	标准化	(签名)	(年月日)			
审核						1:1	ND-SWL2.5T-000-01	
工艺			批准					页