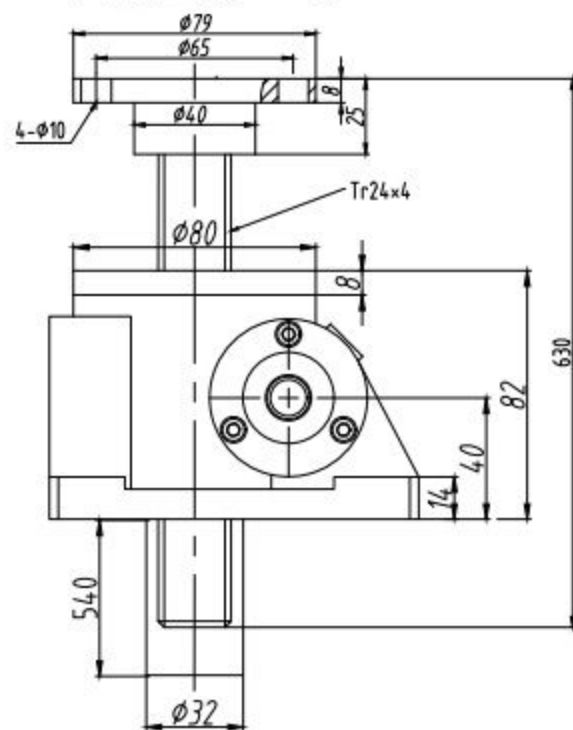


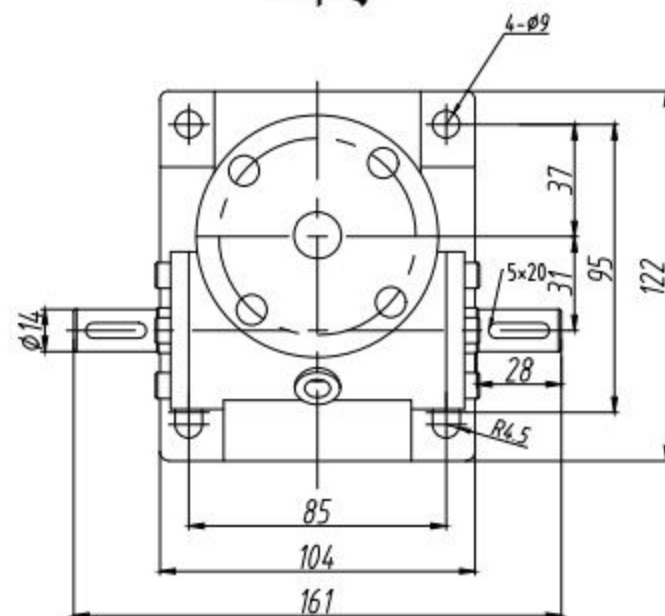
SWL1T-6:1-1A-II-500-C

装配形式A

K向



K向



主要性能参数

最大起升力	10KN	拉力负荷时螺杆的最大伸长	1200
最大拉力	10KN	最大许用功率KW	0.25
丝杆螺纹尺寸	24*4	普通比(P)总效率%	21
蜗轮蜗杆传动比(P)	6:1	慢速比(M)总效率%	13
蜗杆每转行程mm	0.6667	润滑油量KG	0.05
蜗轮蜗杆传动比(M)	24:1	不加行程的质量(KG)	4
蜗杆每转行程mm	0.1667	丝杆每100MM的重量KG	0.3

						SENTINI			SWL1T	
标记	处数	分区	更改文件号	签名	年,月,日	绘图	质量	比例	1:1	
设计	(签名)	(年月日)	标准化	(签名)	(年月日)					
审核						共张第页			ND-SWL1T-000-01	
工艺						批准				